

■ **PLATEFORMES DE FAÇADE**

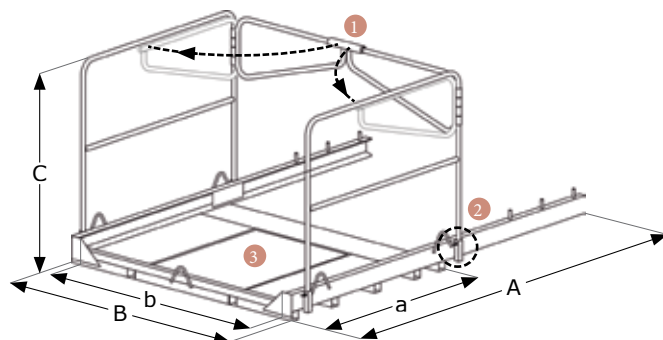
Conçues pour la réception de charges palettisées par équipement de levage.

Bases fabriquées avec des profils UPN. Disposent d'ancrages pour la fixation d'étais.

Disposent de 2 crochets de chaque côté pour levage et placement sur le plancher.

■ **FREE**

PT

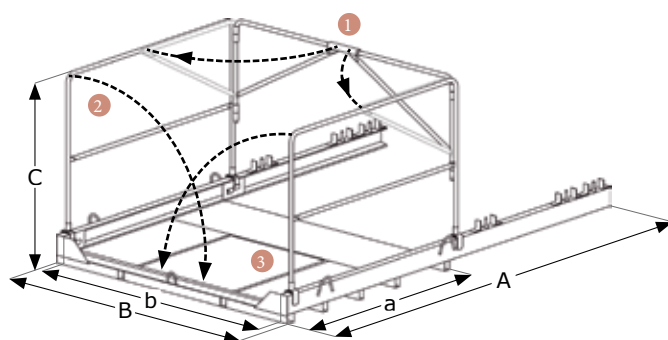
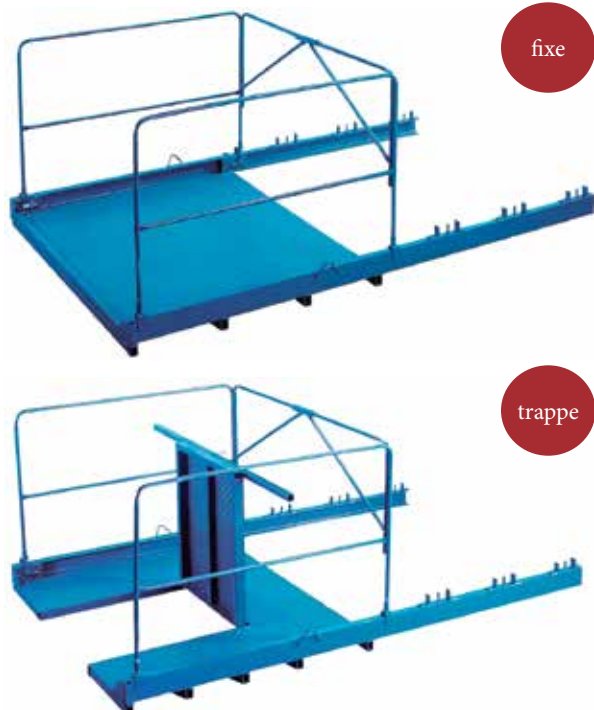


- Garde-corps frontal rabattable 1
- Garde-corps latéral démontable 2
- Dimensions de trappe : 1000x700mm 3

ÉLÉMENT	Kg (max.)	POIDS (kg)	RÉFÉRENCE	A	a	B	b	C
PLATEFORME FAÇADE FREE FIXE 1200 kg	1200	110	100100212	2400	1250	1600	1525	1150
PLATEFORME FAÇADE FREE AVEC TRAPPE 1200kg	1200	124	100100222	2400	1250	1600	1525	1150

■ **DAC**

PT



- Garde-corps frontal rabattable 1
- Garde-corps latéral pliable 2
- Dimensions de trappe : 980 x 810 mm 3

ÉLÉMENT	Kg (max.)	POIDS (kg)	RÉFÉRENCE	A	a	B	b	C
PLATEFORME FAÇADE DAC FIXE 1500 kg	1500	181	100100015	3000	1525	1900	1790	1150
PLATEFORME FAÇADE DAC AVEC TRAPPE 1500kg	1500	203	100100025	3000	1525	1900	1790	1150
GARDE-CORPS PLATEFORME FAÇADE DAC	-	15,4	100150015	-	-	-	-	1000

PLATEFORMES DE FAÇADE

■ DCM

UNE 180401

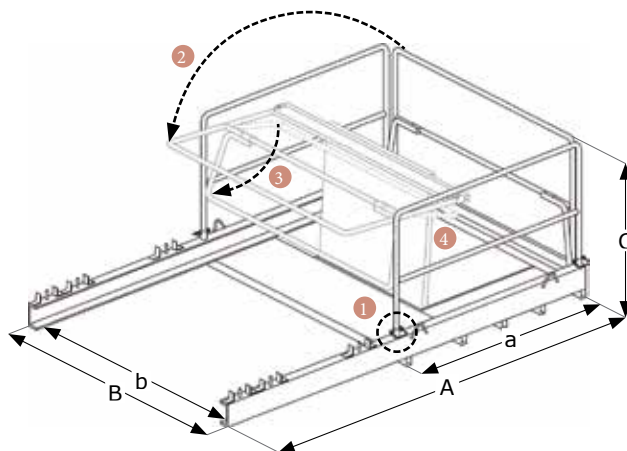
PT  
GA



fixe



trappe



- Garde-corps démontables ①
- Garde-corps frontal rabattable ②
- Garde-corps frontal basculant ③
- Dimensions trappe : 1000 x 810 mm ④

ÉLÉMENT	Kg (max.)	POIDS (kg)	RÉFÉRENCE	A	a	B	b	C
PLATEFORME FAÇADE DCM FIXE 1500 kg	1500	195	100100112	3000	1500	1900	1800	1100
PLATEFORME FAÇADE DCM FIXE 1500 kg (GA)	1500	195	100100119	3000	1500	1900	1800	1100
PLATEFORME FAÇADE DCM AVEC TRAPPE	1500	217	100100122	3000	1500	1900	1800	1100
PLATEFORME FAÇADE DCM AVEC TRAPPE	1500	217	100100129	3000	1500	1900	1800	1100

■ CP+

MODÈLE D'UTILITÉ N° ES1066234U - UNE 180401

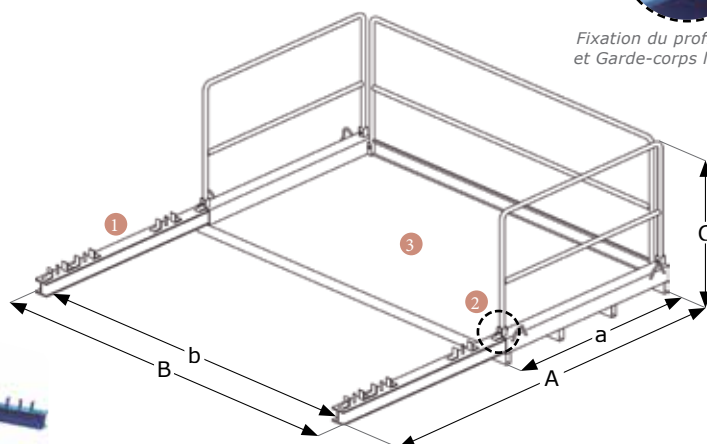
PT



fixe



Fixation du profil HEB et Garde-corps latéral

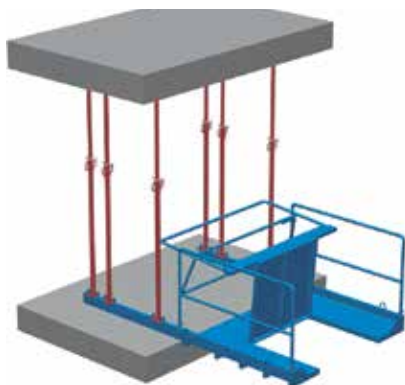


- Profil amovible HEB100 ①
- Garde-corps permanents frontal et latéraux Amovible pour le transport ②
- Surface de décharge plus grande: 2,56x1,5m Pour les charges volumineuses: plaques de plâtre ③

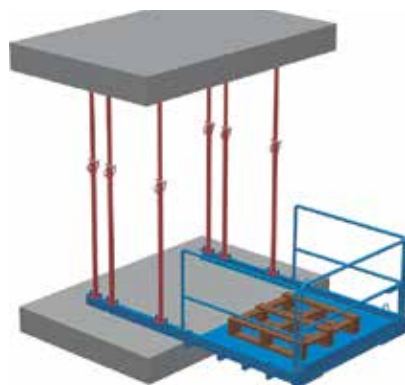
ÉLÉMENT	Kg (max.)	POIDS (kg)	RÉFÉRENCE	A	a	B	b	C
PLATEFORME FAÇADE CP+ FIXE 1500 kg	1500	292	100100310	3000	1500	2800	2560	1100

## SÉQUENCE D'UTILISATION DES PLATEFORMES DE FAÇADE

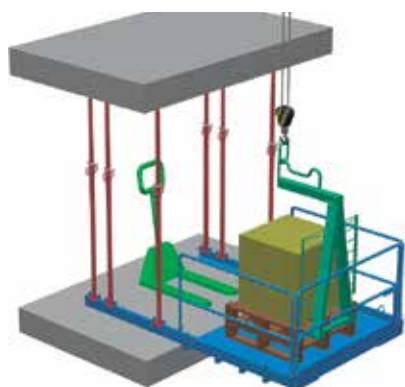
1 Plateforme en position de passage de câble.



2 Position d'attente pour la réception de la charge



3 Positionnement de la charge palettisée.



4 Retrait de la charge et retrait de l'élevateur.

